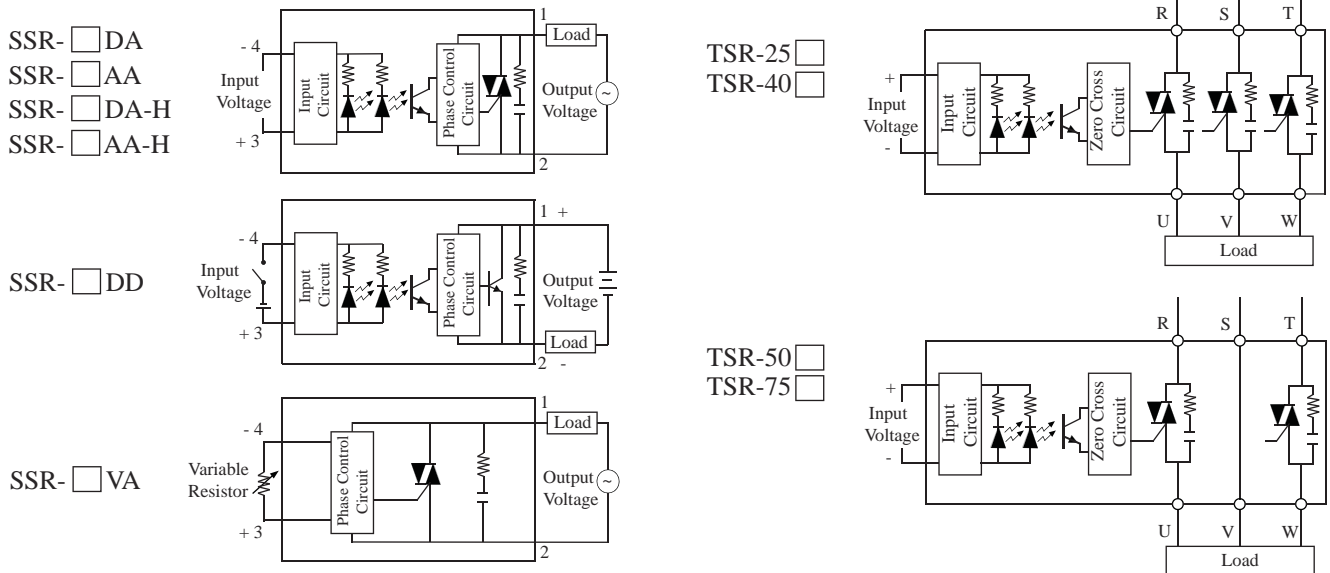


## SOLID STATE RELAY 固態繼電器

### SPECIFICATION 規格

SSR	10	D	D	H
Product 產品名稱	Output Current 輸出電流	Input Voltage 輸入電壓	Output Voltage 輸出電壓	High Voltage Type 高電壓
SSR : Single Phase 單相	10 : 10A 25 : 25A 40 : 40A 50 : 50A 75 : 75A	D : DC 6~32V A : AC 80~250V V : Adjusted Variable Resistor 調整(可變電阻)	D : DC 5~60 A : AC 24~380V	Nil : Standard Type 標準型 H : Output Voltage 輸出電壓 AC 75~480V
TSR : Three Phase 三相	25 : 25A 40 : 40A 50 : 50A 75 : 75A	D : DC 7~32V A : AC 80~250V V : Adjusted Variable Resistor 調整(可變電阻)	A : AC 24~380V	

### DIAGRAM 接線圖

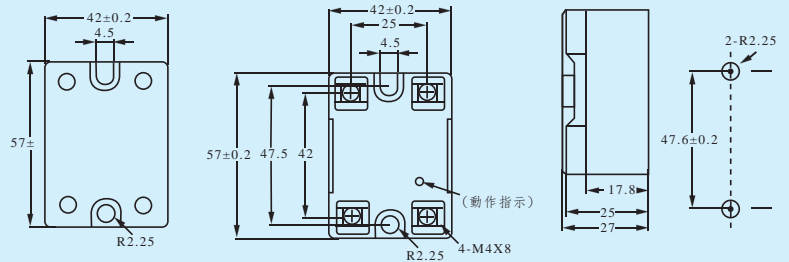


### SSR



- SSR-□ DA
- SSR-□ DA-H
- SSR-□ AA
- SSR-□ AA-H
- SSR-□ VA
- SSR-□ DD

with cover(有外殼) without cover(沒有外殼)



### TSR



- TSR-□ DA
- TSR-□ DA-H
- TSR-□ AA
- TSR-□ AA-H

with cover(有外殼)

without cover(沒有外殼)

