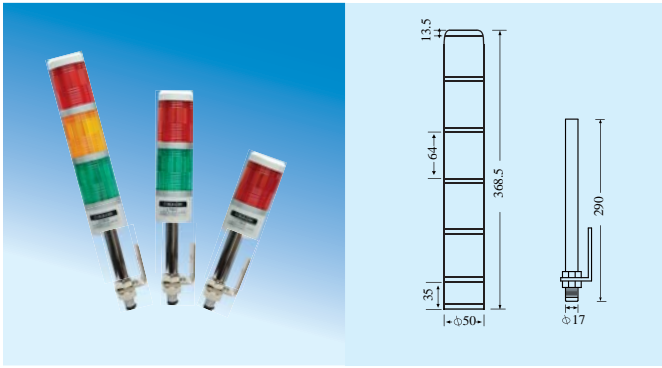
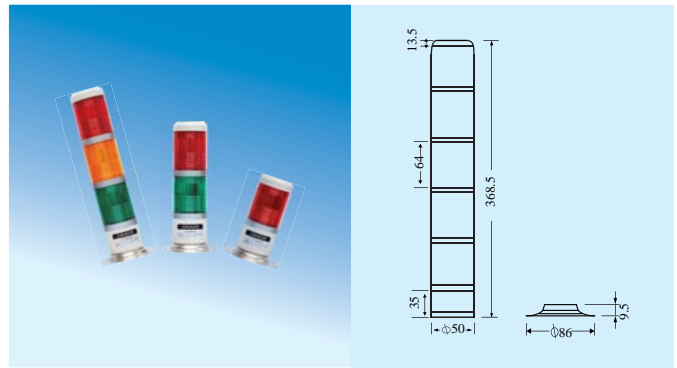


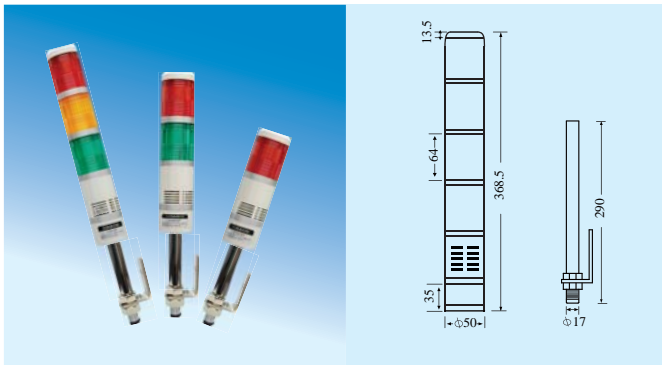
LTM-D



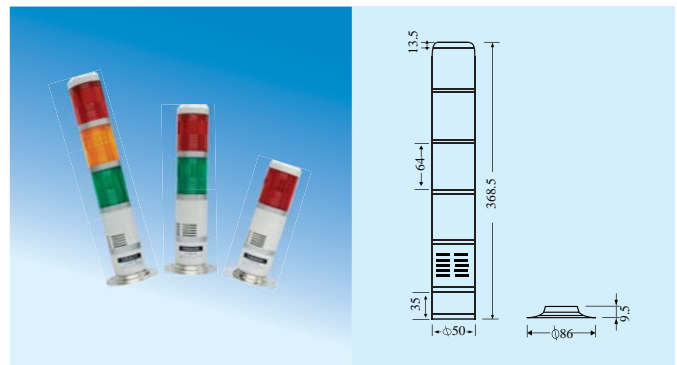
LTGM-D



LTM-DF



LTGM-DF



Remarks: > LTM-D/LTGM-D/LTM-DF/LTGM-DF, ignore brown color wire in steady mode.

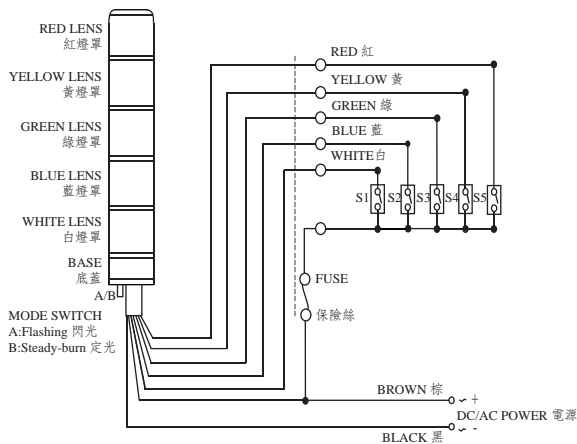
> F = Buzzer

附注 : > LTM-D/LTGM-D/LTM-DF/LTGM-DF, 在選用定光模式下, 棕色電源線可以不使用。

> F = 蜂鳴器

LTM-D/LTGM-D WIRING DIAGRAM 配線圖

Flashing Or Steady Mode 閃光或定光模式



LTM-DF/LTGM-DF WIRING DIAGRAM 配線圖

Flashing, Steady or Buzzer Mode 閃光, 定光或蜂鳴器模式

